

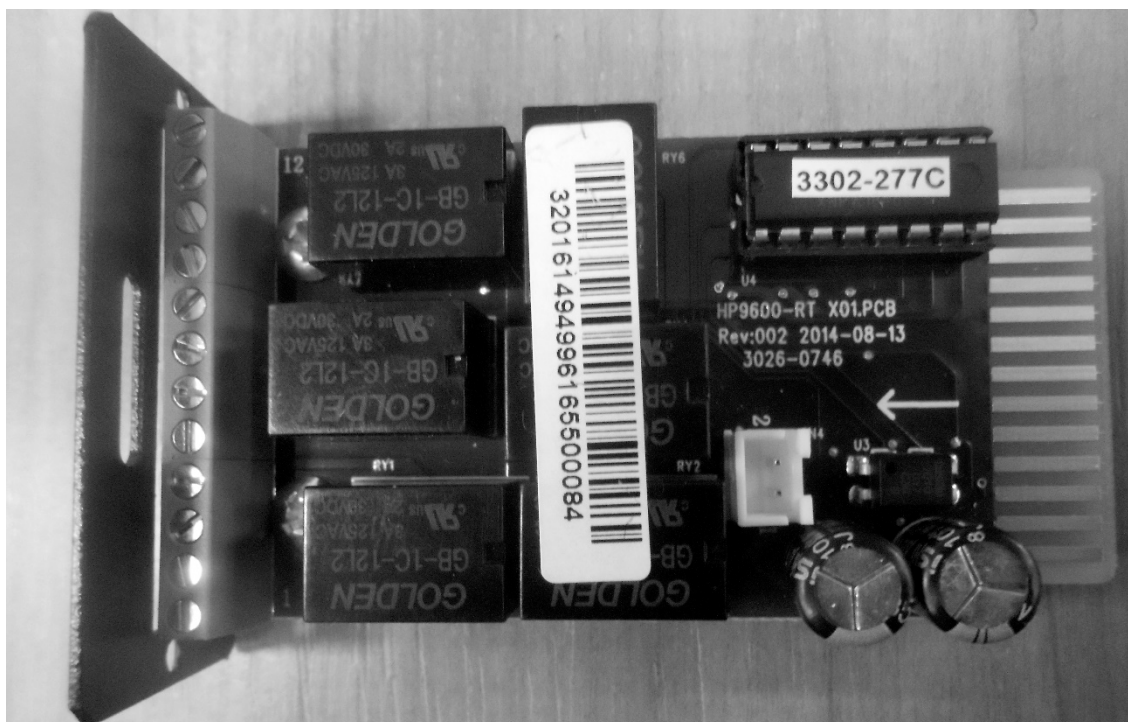
# Релейная Плата «Сухие контакты» AS 400

## Руководство пользователя.

### 1. Предназначение.

Плата применяется для дистанционного мониторинга состояний ИБП и передачи информации об этих состояниях (в форме «сухих контактов») внешним устройствам, а также для отключения ИБП, работающего в режиме резервного питания (при отсутствии сетевого напряжения). Фото платы приведены на Рис . 1 а, б.

Рис. 1. Плата AS 400



А) вид сверху.

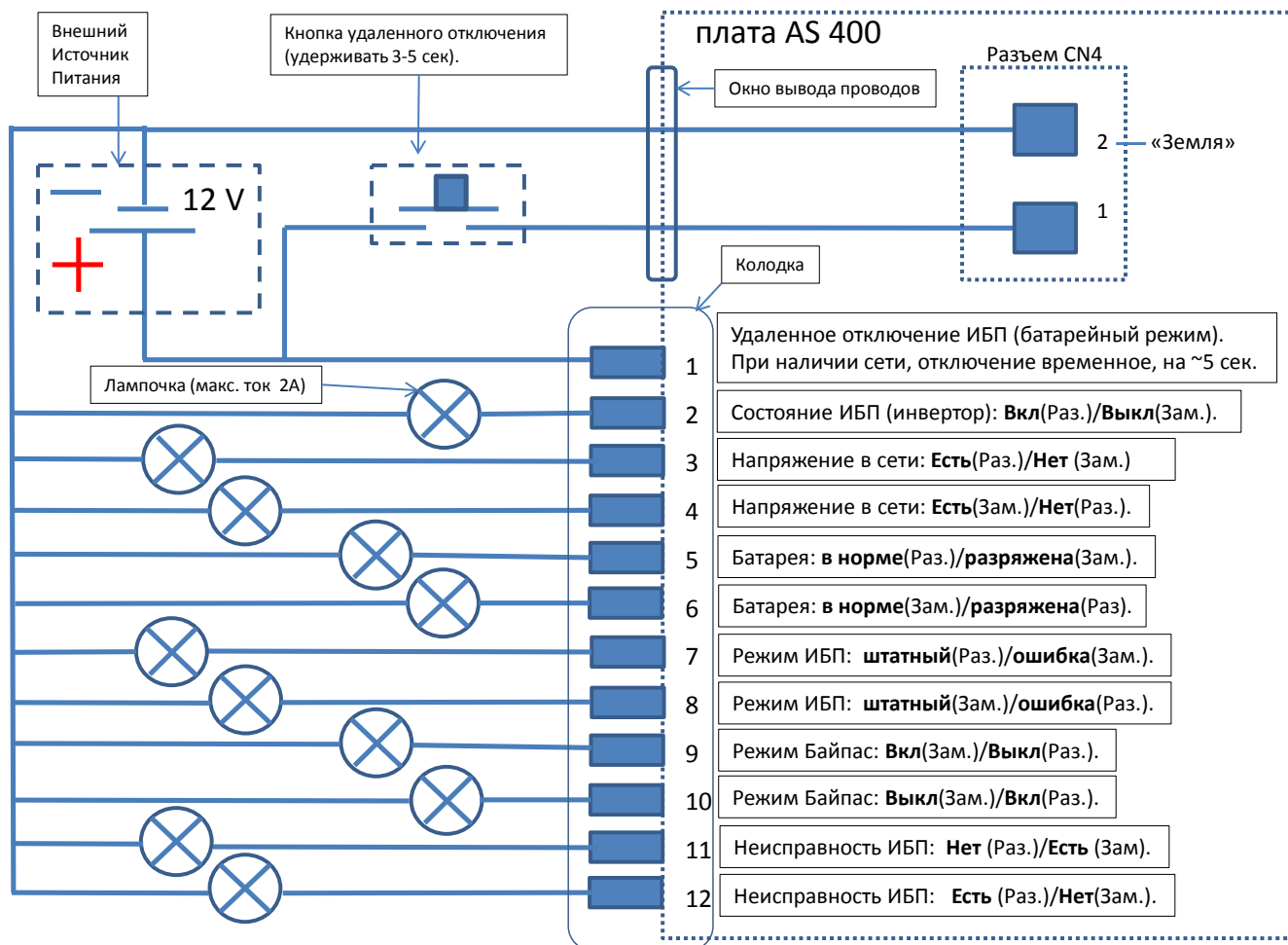


Б). вид со стороны крепежной панели.

Внешние устройства подсоединяются проводами к контактам колодки и к разъему CN4 через отверстие в крепежной панели платы.

2. Схема возможного соединения платы с внешними устройствами приведена на рис. 2. Там же приведено описание состояний контактов реле, выведенных на клеммную колодку платы: «замкнут» («Зам.»)-«разомкнут» («Раз.»), которые соответствуют собственным состояниям ИБП.

Рис.2. Схема подключений к релейной плате AS 400.  
Цепь замкнута,- «Зам.», разомкнута, «Раз.»

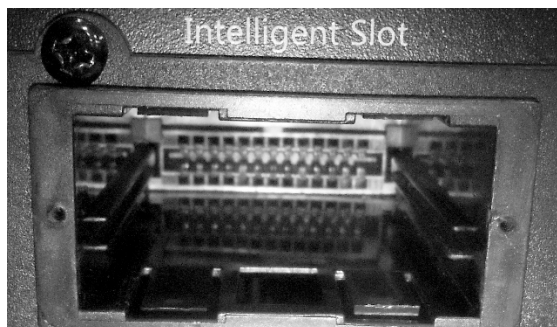


Установка платы в ИБП.

3.1. Плата вставляется в SNMP слот, расположенный на задней панели ИБП.

Отвинтите винты и снимите заглушку, закрывающую SNMP слот на задней панели ИБП. Слот без заглушки показан на Рис 3.

Рис. 3. SNMP слот ИБП.



Вставьте плату AS 400 с подсоединенными проводами в слот, чтобы края платы попали в направляющие пазы слота. После этого продвиньте плату в слот до конца и зафиксируйте винтами.